

Technische Daten

Elektroantrieb:	Lecson
Motor:	Bürstenloser Radnabenmotor 250 W
Batterie:	Lithium-Eisen-Phosphat-Akkupack, 36V/10AH, Lebensdauer ca. 1500 Vollzyklen, Gewicht 5 kg
Reichweite:	bei optimalen Fahrbedingungen je nach Streckenbeschaffenheit ca. 40 km
Spezial-Ladegerät:	Eingangsspannung: 220/110V, 50Hz, Ladespannung: 36 Volt
Ladezeit:	5 – 6 Stunden

Alle Komponenten Ihres Elektroantriebes entsprechen den derzeit gültigen CE-Vorschriften und den Schutzanforderungen der EMV-Richtlinie.

Wir wünschen Ihnen viel Freude und eine gute Fahrt mit Ihrem Lecson-Elektroantrieb!

LECSON

Bedienungsanleitung

Elektroantrieb fürs Fahrrad



Achten Sie darauf, dass Sie beim Bremsen kein Gas mehr geben, da der Motor einen Nachlauf hat.

Inhalt

Inhalt	2
Einleitung	3
Fahrbetrieb	4 – 5
Steuerung + Ladung	6 - 7
Motor	7
Ladegerät	8 – 9
Akku	10 – 11
LiFePO4-Hinweise	12 – 16
Zusammenklappen	17
Sicherheitshinweise	18 – 19
Technische Daten	20

- Stellen Sie das Ladegerät und die Akkutasche für die Dauer des Ladevorgangs immer auf eine nicht brennbare Unterlage.
- Decken Sie die Akkutasche und das Ladegerät niemals ab.
- Verwenden Sie ausschließlich das mitgelieferte Ladegerät. Höhe des Ladestroms und die automatische Ladeschluss-Abschaltung sind für die Lebensdauer des Akkus von größter Wichtigkeit.

Sicherheitshinweise

- Öffnen Sie niemals das Steuergerät, den Akku, Motor oder sonstige Teile, um selbst Reparaturen oder Einstellungen vorzunehmen! Es wäre nicht nur die Verletzungsgefahr viel zu groß, auch der Gewährleistungsanspruch würde erlöschen. Alle elektrischen Teile sind zwar spritzwassergeschützt, sollten aber nicht für längere Zeit Regen oder dauernder Nässe ausgesetzt werden. Um Kondenswasserbildung zu vermeiden, ist es ratsam, das Rad an einem trockenen und gut durchlüfteten Platz abzustellen. Es ist dringend davon abzuraten, das Steuergerät, den Motor oder den Akku mit einem Hochdruckreiniger zu reinigen, da dabei Wasser eindringen kann. Durch einen Kurzschluss im Stromkreis können der Akku oder andere Teile zerstört werden. Dies kann teure Reparaturen erforderlich machen, die durch die Gewährleistung NICHT gedeckt sind.
- Obwohl die Akkuspannung von 36 Volt an sich für den Menschen ungefährlich ist, können bei einem Kurzschluss Ströme von mehreren hundert Ampere fließen. Damit Sie sich eine Vorstellung vom Energiegehalt Ihres kleinen und so harmlos aussehenden Akkus machen können, bedenken Sie, dass damit ohne Weiteres ein schwerer LKW-Dieselmotor gestartet werden kann.
- Schützen Sie den Elektroantrieb vor Feuchtigkeit. Vermeiden Sie Tropf-, Spritz- und Regenwasser. Reinigen Sie sämtliche Teile des Elektroantriebes nur mit einem weichen Tuch und nicht mit scharfen Polier- oder Reinigungsmitteln.

Einleitung

Wir gratulieren Ihnen zum Erwerb eines Lecson-Elektroantriebs und freuen uns, Ihnen auf den folgenden Seiten einige Fakten zum Betrieb, der Wartung und der Pflege unseres Antriebs präsentieren zu dürfen.

Lesen Sie die Bedienungsanleitung sorgfältig!

Wir wünschen Ihnen viel Spaß mit Ihrem neuen Elektroantrieb und immer eine gute, sichere und unfallfreie Fahrt!

Ihr Lecson-Team

Fahrbetrieb

Ein Fahrrad, ausgestattet mit dem Lecson-Elektroantrieb, ist gemäß dem Europäischen Normentwurf prEN 15194 ein sogenanntes „EPAC“ (Electrically Power Assisted Cycle) und wird auch „Pedelec“ (Pedal Electric Cycle) genannt.

Ein Lecson Pedelec ist ein Fahrrad mit Trethilfe. Es besitzt einen elektromotorischen Hilfsantrieb mit einer Nenndauerleistung von 250 Watt.

Die Fahrgeschwindigkeit mit Motorkraft ist auf 25 km/h begrenzt.

Deshalb sind Pedelecs von der Zulassungs-, Versicherungs-, Führerschein- und Helmpflicht befreit und unterliegen keiner Altersbeschränkung.

Sie können und sollen Ihr Rad gelegentlich mit eigener Kraft bewegen. Wenn Sie zum Anfahren, bei Gegenwind und bei Steigungen stärker trittreten, können Sie die Reichweite mit einer Akkuladung erheblich steigern. Mit der Schaltung wählen Sie die Trittggeschwindigkeit im Verhältnis zur Minute. (Sportler treten rund 100 mal pro Minute in die Pedale.) Wenn am Berg die Fahrgeschwindigkeit sinkt, können Sie auf eine kleinere Übersetzung schalten und so eine regelmäßige Trittfrequenz beibehalten.

Die komplette Antriebseinheit ist sehr leicht und bei abgeschaltetem Motor durch einen Freilauf völlig vom Antriebsrad getrennt. Auch ohne Einsatz des Elektroantriebes haben Sie ein handliches und leicht laufendes Fahrrad.

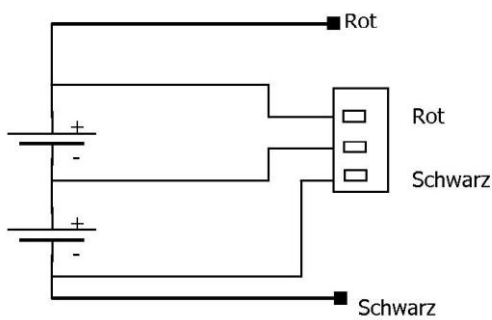
Zusammenklappen



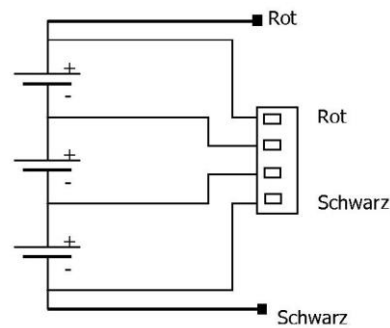
Maße geklappt
Höhe: 60 cm
Länge: 80 cm
Breite: 50 cm



Balancer Kabel 2 Zellen 7,4V



Balancer Kabel 3



Fahren Sie zunächst ohne Motorunterstützung und machen Sie sich mit dem Fahrverhalten, der Funktion der Schaltung und den Bremsen vertraut.

Achten Sie darauf, dass:

- die Steckverbindungen zum Motor und die Stecker am Steuergerät gut zusammengesteckt bzw. verschraubt sind.
- keine Beschädigungen bzw. Defekte vorliegen.
- die Reifen mit ausreichend Luft befüllt sind.

LiFePO4 Zellen verlöten

Die Lötflächen können mit normalem Lötzinn verlötet werden. Achten Sie aber darauf, dass die LiFePO4 Zelle nicht zu stark erwärmt wird, da ansonsten die LiFePO4 Zelle zerstört oder die Kapazität beeinträchtigt wird. Verwenden Sie nach dem Verlöten einen Schrumpfschlauch oder Klebeband um die Stabilität des Akkupacks zu erhöhen.

Haftungsausschluss

Die Einhaltung dieser Hinweise sowie die Bedingungen und Methoden des Betriebes, Verwendung der LiFePO4zellen können von uns nicht überwacht werden. Daher übernehmen wir keinerlei Haftung für Verluste, Schäden oder Kosten, die sich aus fehlerhafter Verwendung und Betrieb ergeben oder in irgendeiner Weise damit zusammenhängen.

Steuerung + Ladung

Wenn Sie die kleine Akkutasche zum Aufladen mit in die Wohnung nehmen möchten, ziehen Sie bitte vorher den Stecker aus der Steuerung.

Zum Aufladen, stecken Sie den Stecker des Ladegerätes in den Akkustecker:



Zum Ein- und Ausschalten, betätigen Sie den Kippschalter, die Box befindet sich unter dem Sattel.



Löschhinweise: Sollte eine LiFePO4 Zelle zu brennen beginnen, so muss diese mit Löschpulver, Sand oder ähnlichen Löschmaterialien gelöscht werden. Verwenden Sie keinesfalls Wasser, da das enthaltene Lithium in der LiFePO4 Zelle mit dem Wasser reagiert. Dadurch kommt es zu einer Explosion ähnlich wie bei einem Löschversuch von brennendem Fett durch Wasser.

Allgemeine Anleitung zu LiFePO4zellen und Akkupaketen

Das LiFePO4 Balancer Kabel dient zum Laden der einzelnen Zellen eines Akkupacks. Die auf unseren Akkupaketen angebrachten Balanceranschlüsse werden auch XHP Stecksystem bezeichnet.

Bei LiFePO4 Akkupaketen kann es vorkommen, dass nicht alle Zellen gleich geladen werden. Einzelne Zellen können eine höhere Spannung als andere Zellen des Akkupakets aufweisen. Dies kann auf längere Zeit zur Zerstörung einer einzelnen Zelle des Akkupacks führen, da diese unter Umständen tiefentladen wird, während andere Zellen des Akkupacks noch genügend Spannung aufweisen.

Um diese Spannungsunterschiede auszugleichen, müssen die Zellen von Zeit zu Zeit einzeln geladen werden, um eine höhere Lebensdauer des Akkupacks zu erhalten. Nach ca. 10 Ladevorgängen des Akkupacks sollten die Zellen einzeln aufgeladen werden.

Durch das Balancer Kabel sind alle Zellen einzeln herausgeführt. Dadurch besteht die Möglichkeit alle Zellen einzeln aufzuladen bzw. auszubalanzieren.

Verletzungen. LiFePO4 Akkus, die durch einen Absturz verbogen oder deformiert wurden, dürfen auf keinen Fall weiterverwendet werden, da Explosionsgefahr beim Laden besteht.

Anschlüsse: Achten Sie auf die LiFePO4 Anschlüsse (Lötfahnen), diese können sehr leicht ausreißen. Wir empfehlen Ihnen, die Anschlüsse mittels einer Platine zu verlöten, um eine höhere mechanische Stabilität zu erreichen.

Beschädigte Zellen: Wir wollen Sie nochmals darauf hinweisen, dass beschädigte Zellen in keiner Weise weiterverwendet werden dürfen, da ansonsten Explosionsgefahr besteht(!). Beschädigte Zellen sind Sondermüll und müssen dementsprechend entsorgt werden.

Allgemeine Warnhinweise: Akkus dürfen nicht ins Feuer gelangen oder mit Flüssigkeiten in Kontakt kommen. Achten Sie darauf, dass Kinder oder Babys keinen Zugang zu den Akkus haben. Zerlegen Sie keine Akkus, da die austretenden Dämpfe giftig sind bzw. die Säuren Verätzungen hervorrufen können. Bei Kontakt müssen Sie sofort mit reinem Wasser die entsprechenden Körperstellen aus- oder abspülen. Anschließend ist es unbedingt erforderlich einen Arzt aufzusuchen. Entnehmen Sie einem nicht verwendeten Modell sämtliche Akkus und lagern diese auf einer nicht brennbaren, hitzebeständigen, nicht leitenden Unterlage.

Achten Sie darauf, dass Sie beim Bremsen kein Gas mehr geben, da der Motor einen Nachlauf hat.

Am Lenker befindet sich die Batterieanzeige. Sobald der Motor angeschaltet ist, leuchtet die Batterieanzeige. Wenn alle 3 Lampen leuchten, ist der Akku voll. Da die 10 AH LiFePO4-Akkus bis zum Schluss die Spannung halten, zeigt die Batterieanzeige auch bis der Akku leer ist an, dass er voll sei. Bitte achten Sie auf Ihren Kilometerzähler.



Motor

Sie haben mit diesem Elektroantrieb einen vollkommen wartungsfreien Hochleistungs-Radnabenmotor erworben. Die Nenndrehzahl liegt bei 160 Umdrehungen pro Minute, die abgegebene Nenndauerleistung beträgt 250 Watt und die maximale Leistung 400 Watt. Der Motor wurde mit 2 Muttern in der Gabel verschraubt und mit einer Drehmomentabstützung gesichert. Wenn Sie den Motor einmal aus der Gabel nehmen sollten, um z. B. den Mantel oder den Schlauch zu tauschen, achten Sie darauf, diesen wieder korrekt einzubauen und die Kabel nicht zu beschädigen. Bei Bedarf (z. B. bei einem Reifenwechsel) kann die Kabelverbindung in der Isoliertasche (etwa 10 cm oberhalb des Motors angebracht) problemlos getrennt werden. Um zu den Steckverbindungen des Motorkabels zu gelangen, öffnen Sie die schwarze Kunststoffabdeckung der Isoliertasche. Um Schäden zu vermeiden, ist es generell empfehlenswert Reparaturen am Fahrrad von einer Fahrradwerkstatt durchführen zu lassen, die auch die korrekte Funktion der Bremsen überprüft und sicherstellt.7

Ladegerät

Sie können die kleine Akkutasche zum Aufladen vom Fahrrad nehmen oder diesen direkt am Fahrrad laden (lassen Sie den Akku möglichst immer in der Tasche). Die Temperatur des Akkus darf während des Ladevorgangs nicht unter 5°C sinken oder über 35°C steigen, da sonst der Akku nicht geladen werden kann. Empfehlenswert ist es deshalb, den Akku immer in einem temperierten Raum aufzuladen.

Um den Akku aufzuladen, gehen Sie wie folgt vor:

- Stellen Sie das Ladegerät und die Akkutasche für die Dauer des Ladevorgangs auf eine nicht brennbare Unterlage.
- Schließen Sie zuerst das Ladegerät an den Akku an
- und danach das Ladegerät an eine 230 Volt Steckdose.

Der Ladevorgang beginnt sofort. Das rote Lämpchen leuchtet.

Der Ladevorgang dauert bei einem leeren Akku je nach Leistung ca. 3 – 7 Stunden. Der Ladestrom beträgt ca. 2 Ampere, die Ladespannung 36 Volt. Sobald der Akku voll geladen ist, wird der Ladevorgang automatisch beendet. Das grüne Lämpchen am Ladegerät leuchtet.

Am Besten ist es, den Akku über Nacht aufzuladen. So ist er am nächsten Morgen voll geladen. Ein Überladen ist ausgeschlossen!

Bei einem neuen Akku (oder nach längerer Lagerung) steigt die Reichweite noch während der ersten Ladevorgänge.

Insbesondere vor der Erstladung und nach jedem Entladevorgang kontrollieren sie die Spannungslage der Zellen. Sollten die LiFePO₄ Zellen mehr als 0,1 V auseinanderdriften so dürfen die Zellen nur einzeln oder über einen Balancer geladen werden. Andernfalls besteht Explosionsgefahr, da die einzelnen Zellen überladen werden können.

LiFePO₄balancer: Verwenden sie zum Laden eines LiFePO₄ Paketes immer einen LiFePO₄balancer oder Ladegeräte mit integriertem Balancer.

Hierdurch wird sichergestellt, dass jede LiFePO₄ Zelle in Ihrem sicheren Spannungs- Bereich geladen wird und somit keine unterschiedlichen Spannungen der einzelnen LiFePO₄ Zellen vorliegt.

Andernfalls besteht eine Überladung der einzelnen Zellen, dadurch kann es zur Explosion der Zelle kommen.

Kurzschluss: Vermeiden Sie Kurzschlüsse des Akkus. Durch den Kurzschluss fließt ein sehr hoher Strom, gleichzeitig erwärmt sich der Akku sehr stark. Dadurch wird die Zelle nachhaltig geschädigt.

Lagerung: LiFePO₄ Akkus werden am Besten kühl (bei 20 Grad Zimmertemperatur) und trocken gelagert. Eine zu hohe oder zu tiefe Lagertemperatur schädigt die Zellen nachhaltig und vermindert die Kapazität.

Mechanische Stabilität: LiFePO₄ Akkus werden in einer sehr Leichten Folie verpackt geliefert. Diese Folie ist im Gegensatz zu NiMh Akkus sehr leicht verletzbar. Vermeiden Sie daher Beschädigungen des Akkus durch Herunterfallen, Aufschneiden, Verbiegen und ähnlichen

LiFePO4-Hinweise

Wichtiger Hinweis für den Gebrauch von Lithium-Eisen-Phosphat (LiFePO4) Zellen

Beachten Sie, dass der maximale Kurzzeitenladestrom nur im Sekundenbereich liegen darf. Die Angaben zur Dauerbelastung gelten bei optimaler Kühlung des LiFePO4 Akkus.

Laden/Entladen: LiFePO4 Akkus stellen einen neuen technischen Standard dar.

LiFePO4 Akkus sind besonders empfindlich gegenüber Unter- und Überladung.

Hierfür gibt es eigene spezielle LiFePO4 Ladegeräte.

Ladegeräte die nur NiMh oder NiCa Akkus laden können, sind zum Laden vom LiFePO4 Akkus nicht geeignet.

Die Ladekapazität muss auf das 1-fache der Kapazität des Akkus begrenzt werden. z.B. kann ein LiFePO4 Akku mit 1000 mAh nur mit max. 1000 mAh geladen werden.

Stellen Sie auch sicher, dass immer die richtige Zellenanzahl und die Ladespannung eingestellt sind bzw. der Akku immer richtig von der Polarität her angeschlossen wird. Beachten Sie hierbei die Bedienungsanleitung Ihres Ladegerätes.

Der Akku darf nur unter Aufsicht auf einer nicht brennbaren, nicht leitenden und hitzebeständigen Unterlage geladen werden(!). Eine Entladung der LiFePO4 Zelle von mehr als 2,5V schädigt die Zelle dauerhaft. Eine Überladung von mehr als 4,2V schädigt die Zellen ebenso. Entsorgen Sie diese Zelle umgehend als Sondermüll.

Bei Fehlbehandlung (falsches Ladegerät, Akkubruch) kann es zur Explosions-, Feuer-, Rauch- und Vergiftungsgefahr kommen.

Es ist ratsam, die ersten 20 mal den Akku leer zu fahren!

Im Winter empfehlen wir, den voll geladenen Akku in einem trockenen Raum zu lagern. Da sich der Akku auch bei Nichtbenutzung entlädt, sollten Sie ihn alle 4 – 6 Wochen für einige Stunden an das Ladegerät anschließen, damit er keinen Schaden durch Tiefentladung nimmt. Vor Antritt der ersten Fahrt laden Sie den Akku bitte nochmals auf.

Da die von uns eingesetzten Akkus keinen so genannten „Memory-Effekt“ besitzen, können Sie den Akku jederzeit wieder neu aufladen, auch wenn er noch halb voll ist. Es ist nicht nötig, den Akku immer leer zu fahren. Um eine hohe Akku-Leistung und eine längere Lebensdauer zu erzielen, ist es aber sinnvoll, nach etwa 3 – 5 Ladungen den Akku einmal leer zu fahren.

Stellen Sie den Akku nie in die Nähe eines Feuers.

Akku

Die Länge der Strecke, die mit einer vollen Akku-Ladung gefahren werden kann, hängt maßgeblich vom Streckenprofil, der Umgebungstemperatur (bei Temperaturen unter 10°C kann die Reichweite bis zu 40 % eingeschränkt sein), dem Gegenwind, dem Reifendruck, dem Fahrergewicht und dem Alter des Akkus ab, sowie davon, wie oft Sie die Motorunterstützung einsetzen und wie stark Sie selbst mittreten.

So erzielen Sie hohe Reichweiten:

- Laden Sie den Akku nach jeder Fahrt voll auf.
- Vermeiden Sie, permanent mit dem Elektroantrieb zu fahren.
- Fahren Sie nach 3 – 5 Ladungen den Akku vollkommen leer.
- Überprüfen Sie monatlich den Reifendruck (3,5 – 4 bar).
- Ölen Sie alle 200 – 300 km die Kette.

Für lange Fahrten können Sie das Ladegerät in der Akkutasche mitführen.

Gelegentliche Zwischenstopps erhöhen die Reichweite merklich. Der Akku kann z. B. bei mehrtägigen Touren über Nacht wieder voll aufgeladen werden.

Die 3-polige Buchse am Akku dient zum Anschluss des Ladegerätes.

Entsorgung

Der Akku muss laut Richtlinie 2006/66/EG des europäischen Parlaments und Rates einer getrennten Sammlung zugeführt werden und darf nicht als unsortierter Hausmüll entsorgt werden.

Als Verbraucher sind Sie gesetzlich verpflichtet, alte Akkupacks vorschriftsgemäß zu entsorgen. Sie können Ihren alten Akku bei jeder öffentlichen Sammelstelle kostenlos abgeben. Dabei muss er entladen oder gegen Kurzschluss gesichert sein. Entfernen Sie dazu die Sicherung aus dem Akku.

Es ist auch möglich, Ihren alten Akku einzusenden und direkt von uns einen neuen zu beziehen.